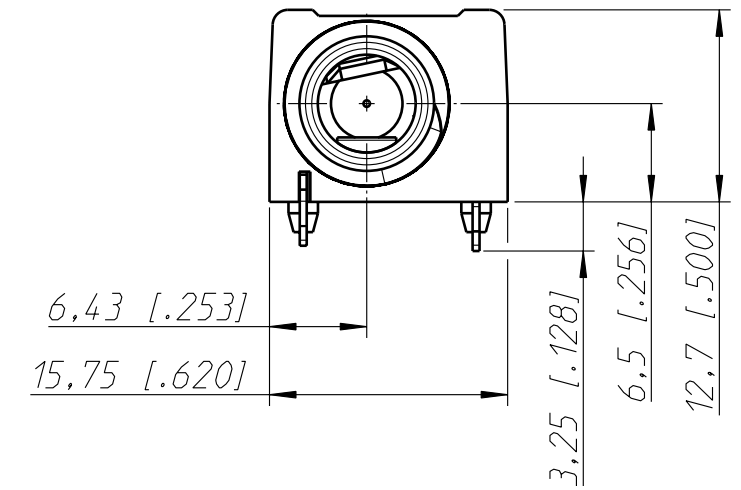
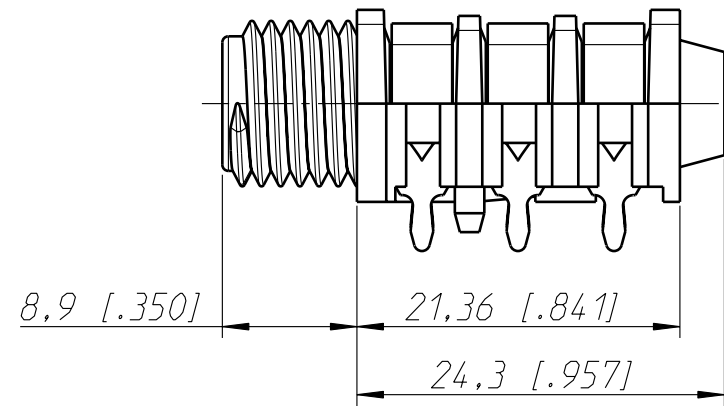
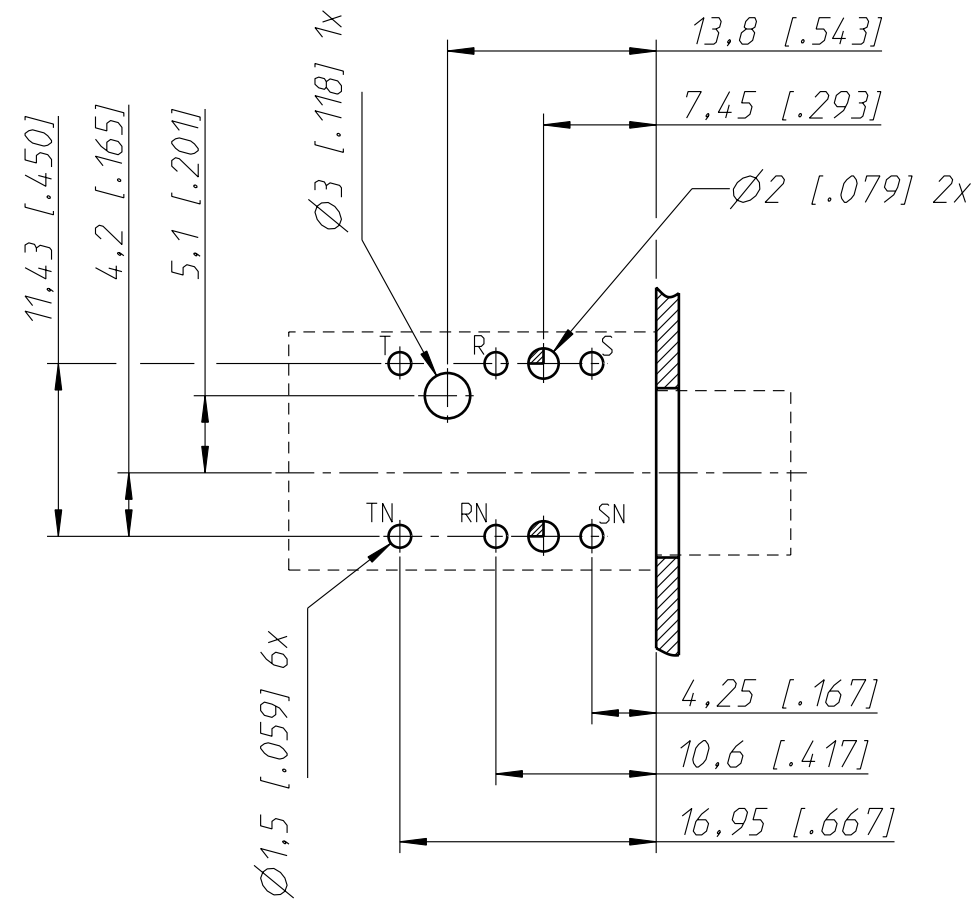
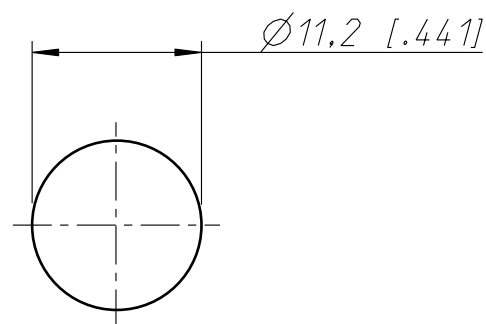


Print Bohrplan Bestückungsseite  
PCB-Layout (component side)

- Ø3 ... Anschraubbohrung (srew hole) optional
- Ø2 ... Zentrierstiftbohrungen (location pin holes)
- Ø1.5 ... Kontaktbohrungen (contact holes)



Frontplattenausschnitt (Rückseite)  
Panel cut out (rear side)



Allgemeintoleranzen ISO 2768-m	Werkstoff	Massstab:	Datum	Name
Zeichnung urheberrechtlich geschuetzt (DIN 34) (C)	-	2:1	28.01.03	Ender
	-	(A3)	-	-
	-	-	-	-
Benennung Slim Jack NRJ6HF			Aend.-Nr. -	Aend.-Index -
NEUTRIK AG FL-9494 SCHAAN			Ersatz fuer:	Blatt 1 von 1 Bl.
			Zeichn. Nr. ST-NRJ6HF	